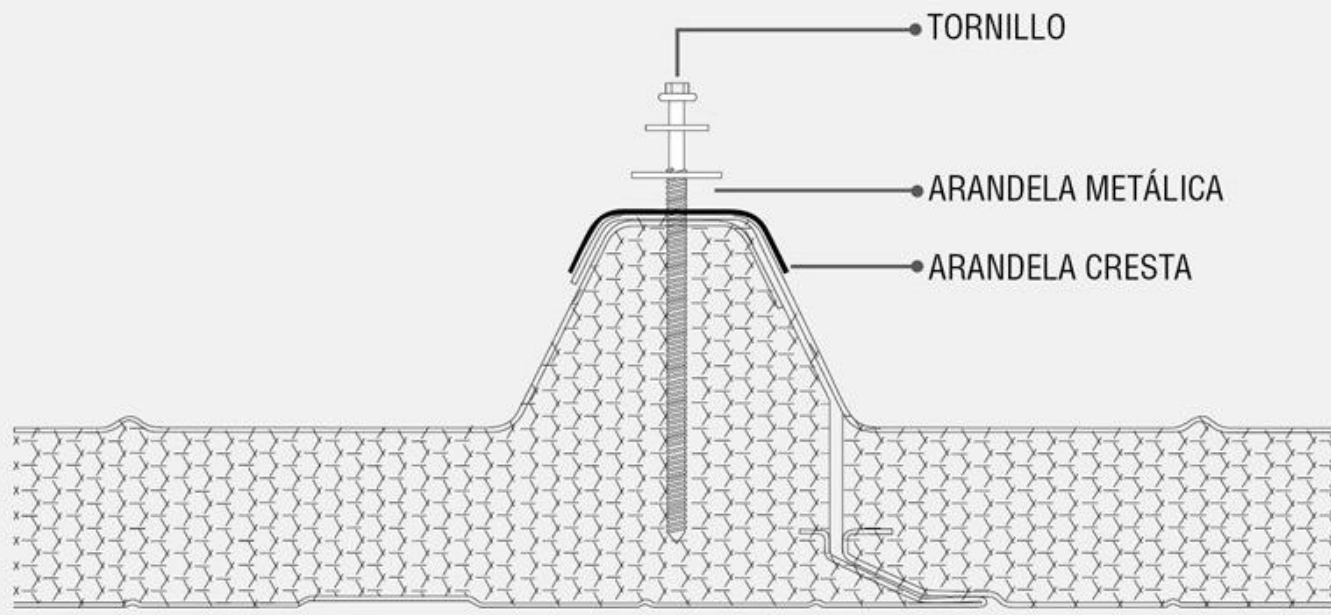
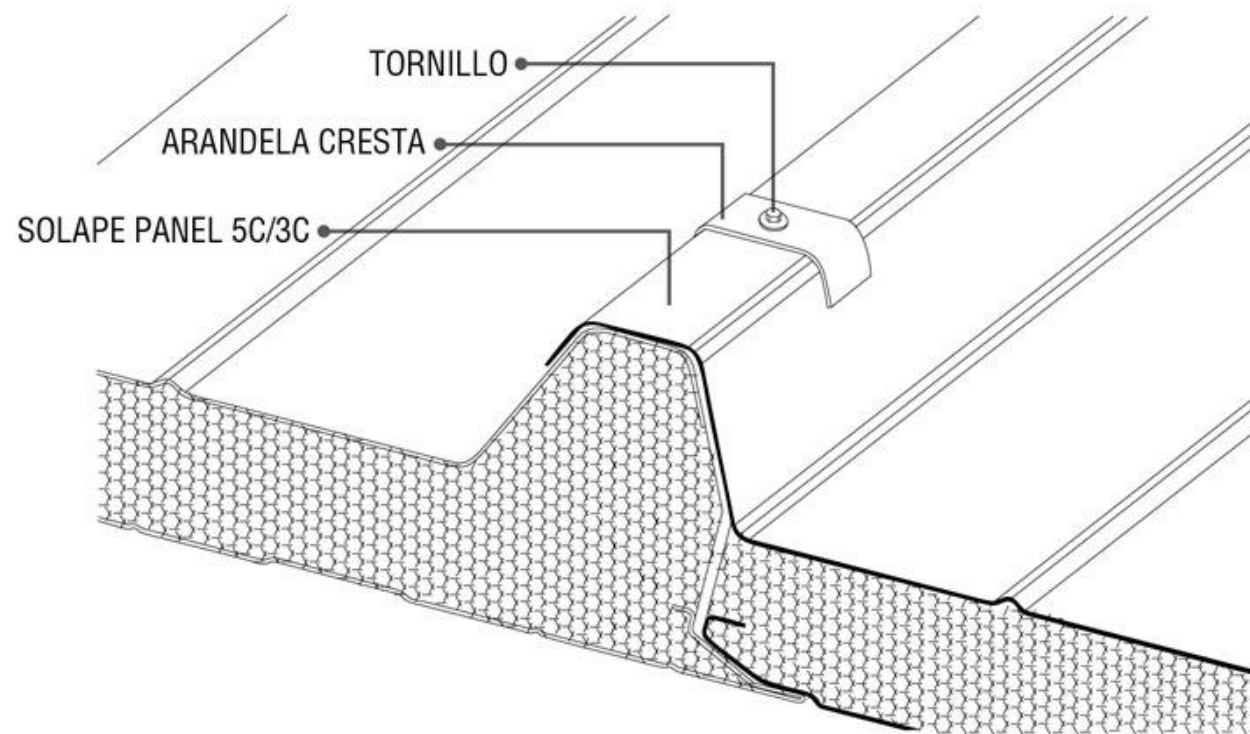


DETALLES CONSTRUCTIVOS PARA PANELERÍA SANDWICH.

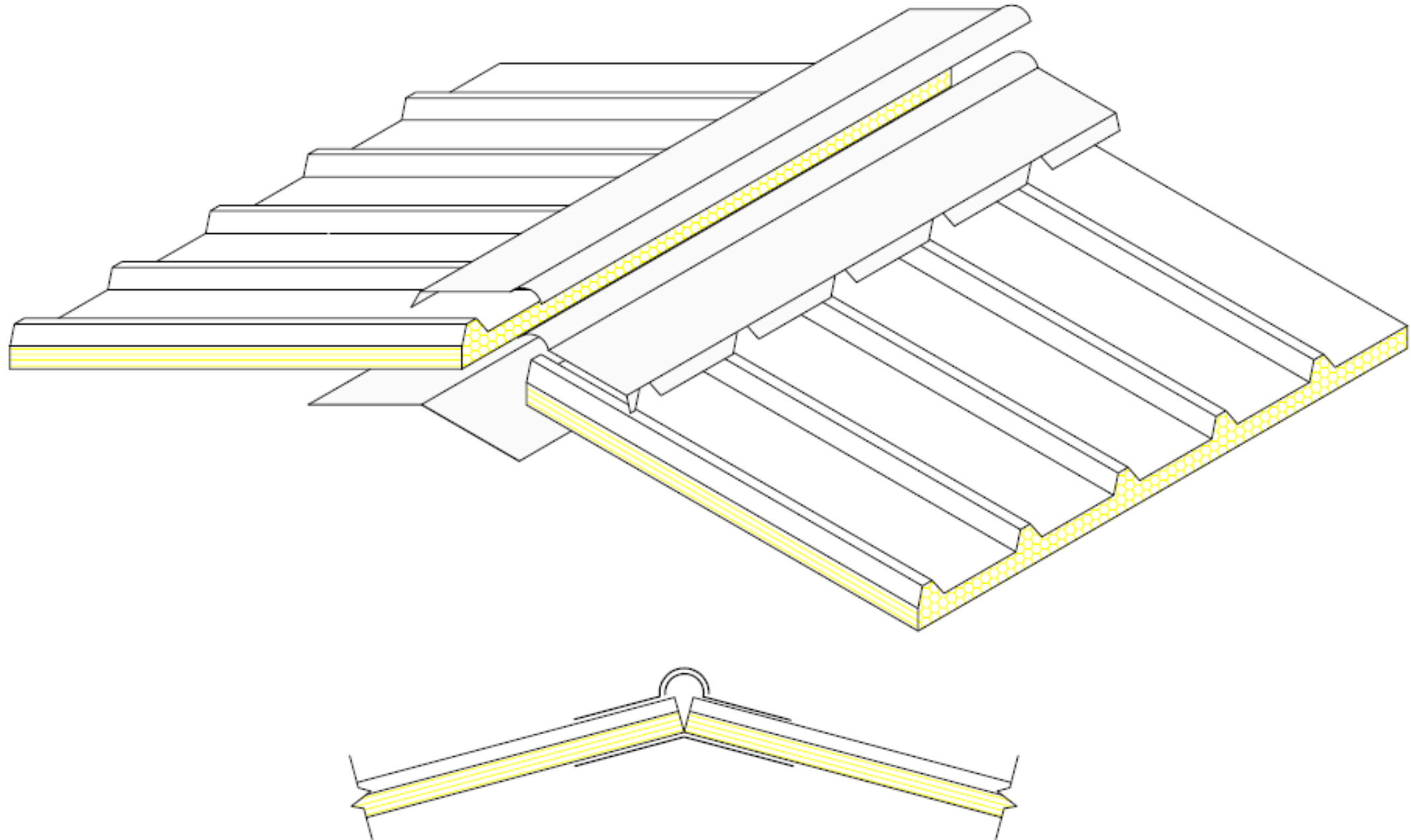


Tel/Fax: (0342) 4951718 / 4951755
Parque Industrial "Los Polígonos"
Cnel. Loza 7198
(3000) Santa Fe, Argentina.
ventas@tecnomateriales.com.ar

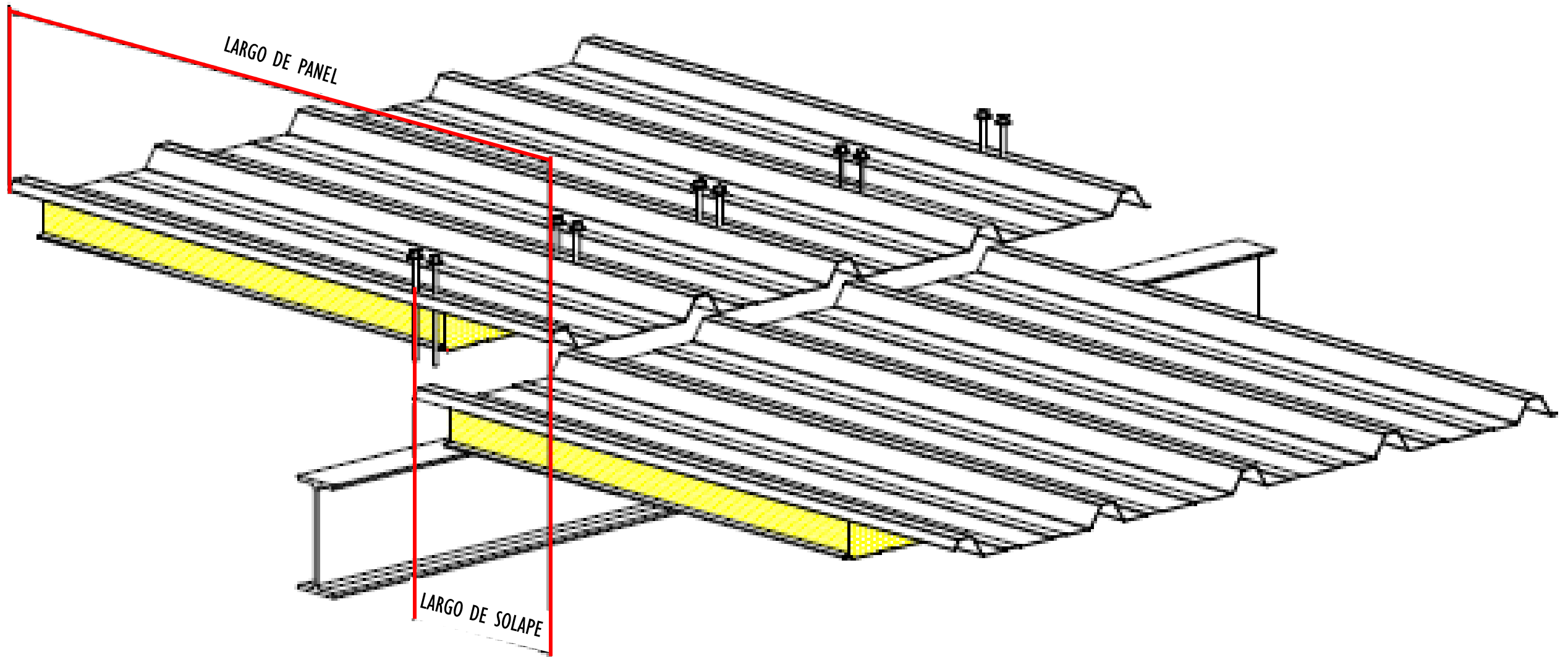
DETALLE FIJACIÓN DE PANELES



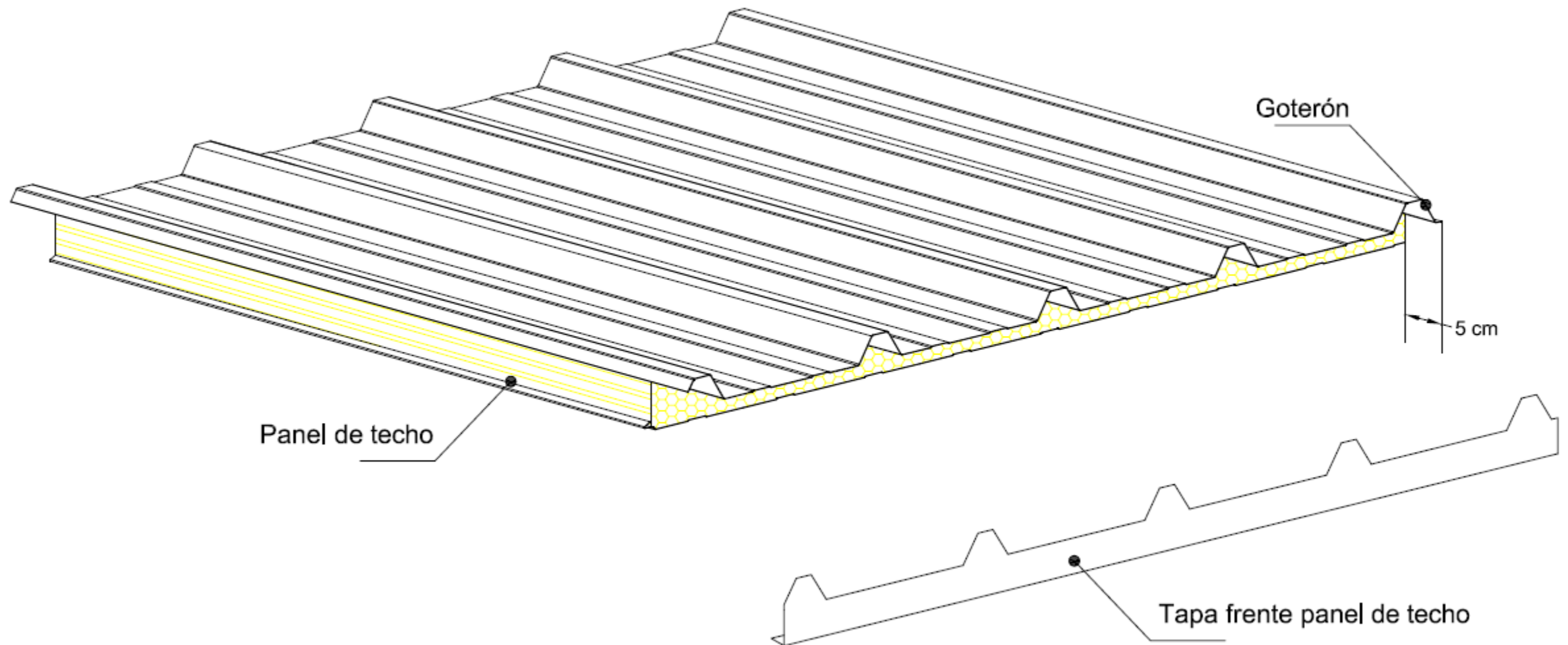
SOLUCIONES CONSTRUCTIVAS PARA PANELES DE TECHO. CUMBREIRA CURVA PARA PENDIENTE VARIABLE.



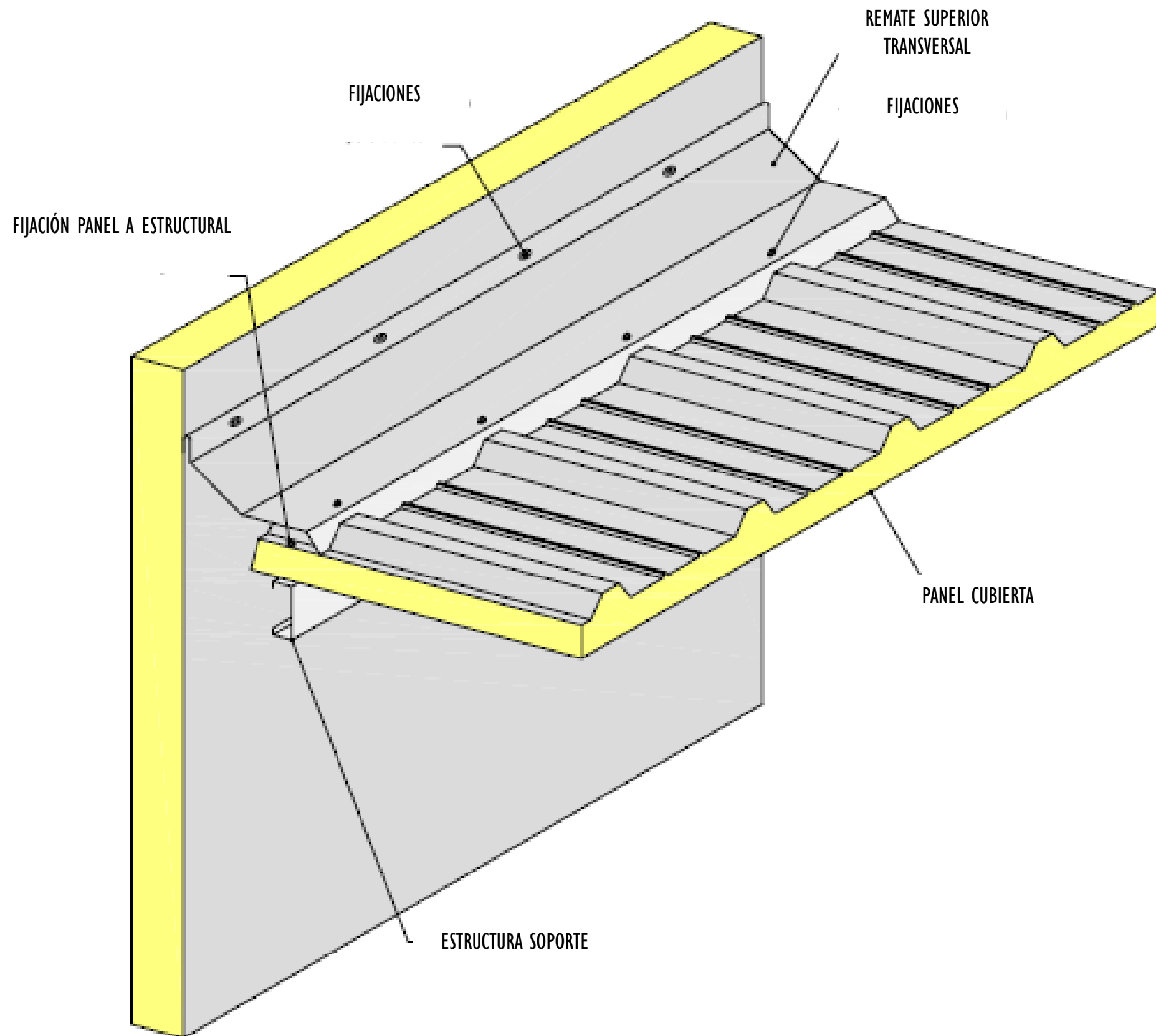
SISTEMA OVERLAPPING ®



DETALLE GOTERÓN Y TAPA FRENTE



REMATE PANEL CONTRA MURO

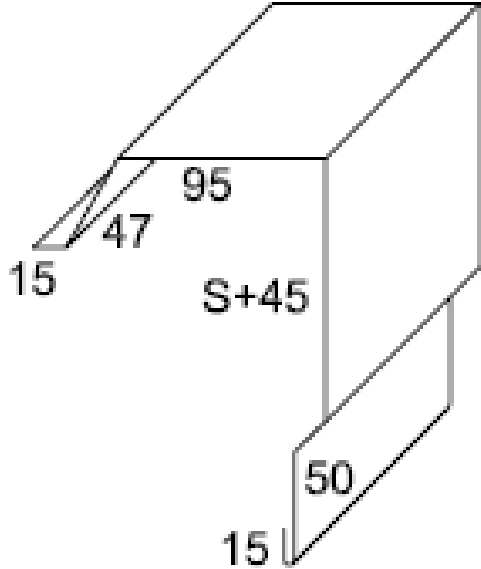
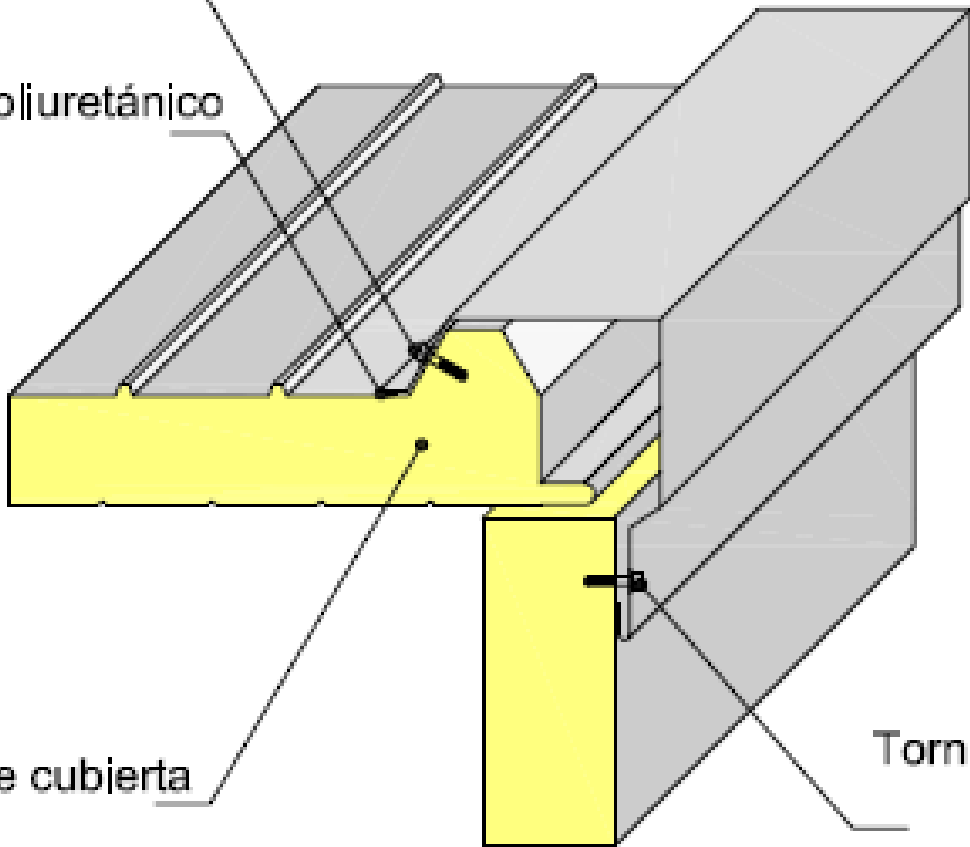


REMATES LONGITUDINALES

Fijación de ala
Tornillo Ø 3.2 mm x 200 mm
Neopreno

Sellador poliuretánico

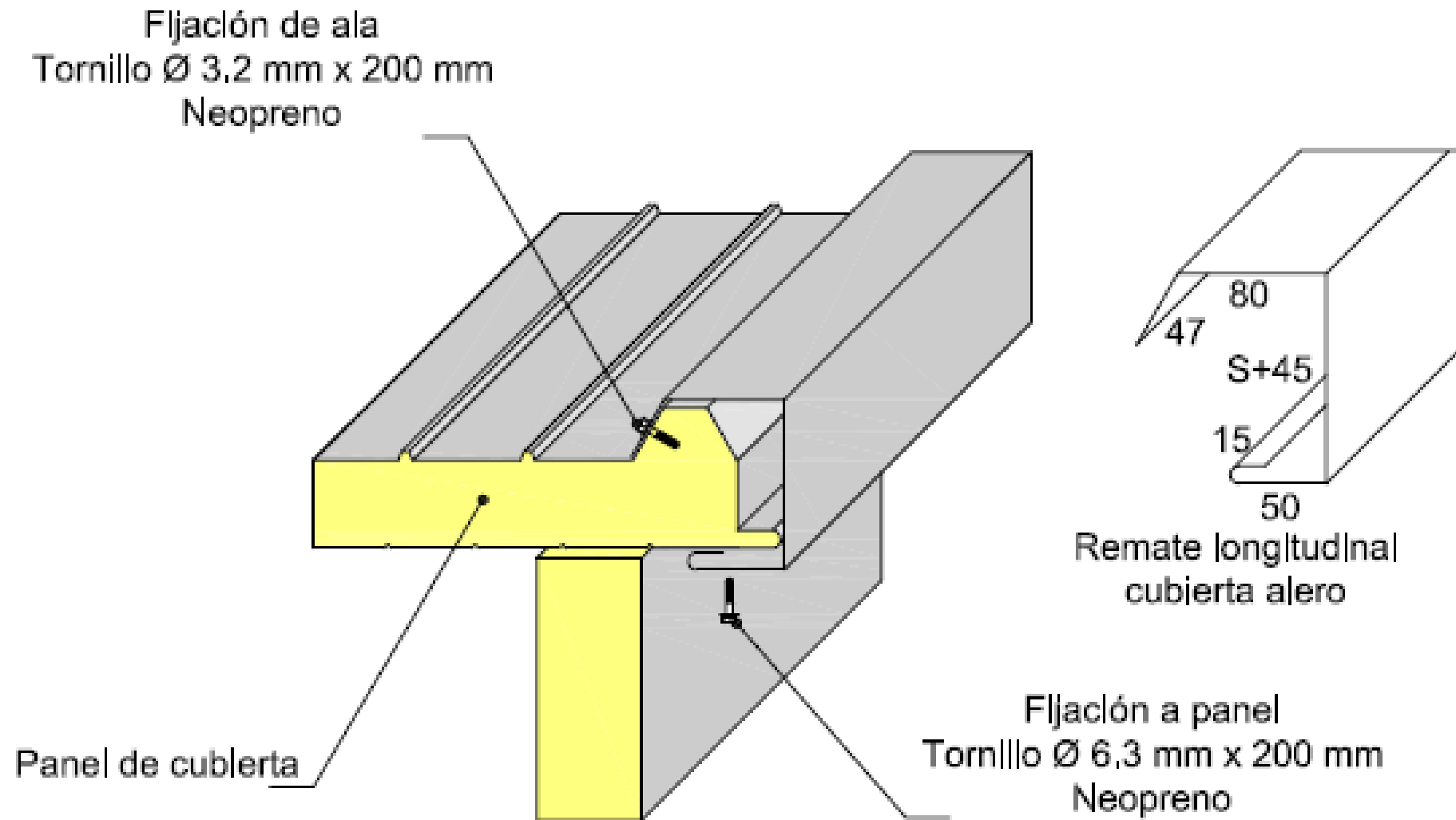
Panel de cubierta



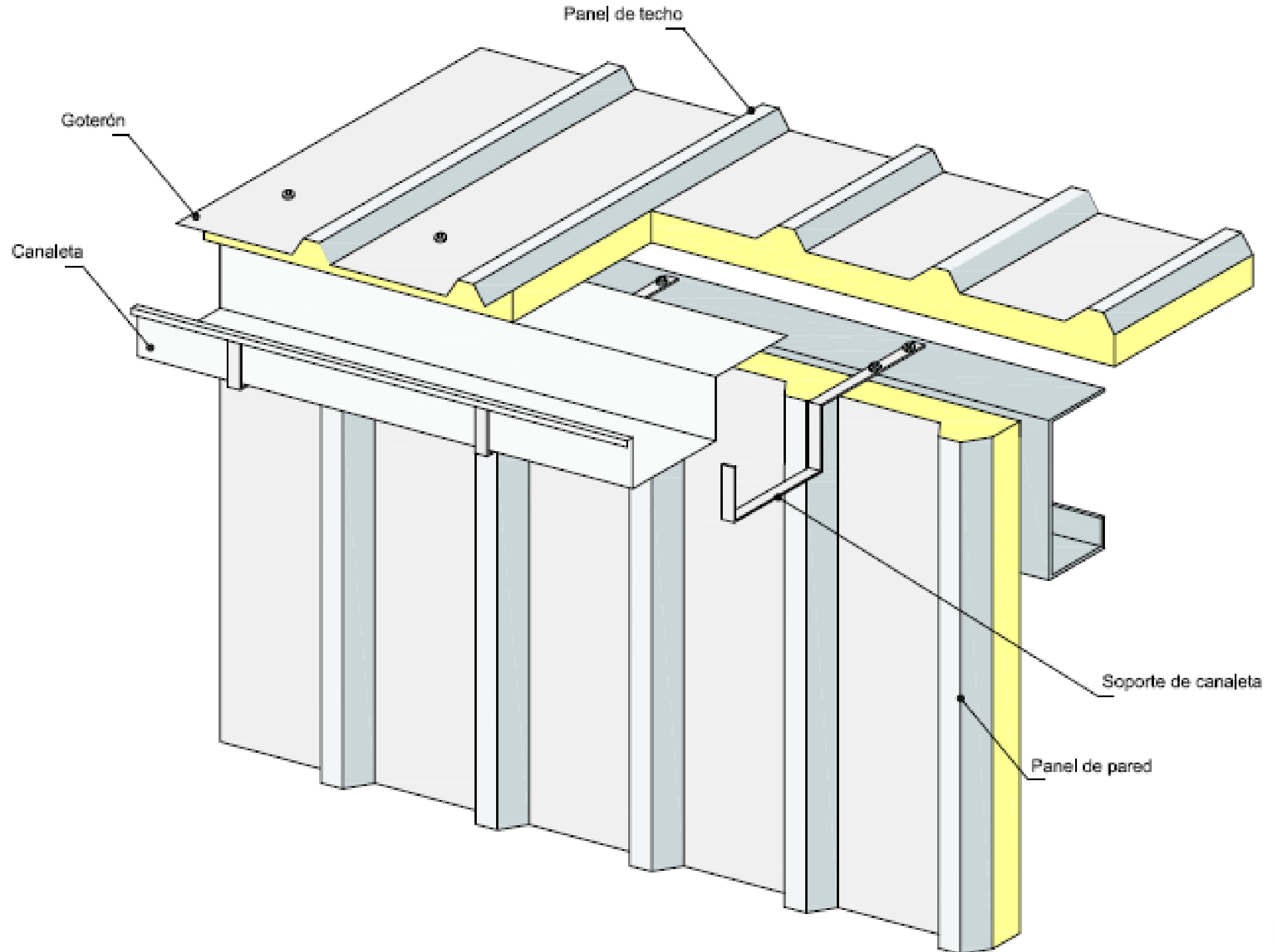
Remate longitudinal
cubierta muro

Fijación a panel
Tornillo Ø 6.3 mm x 200 mm
Neopreno

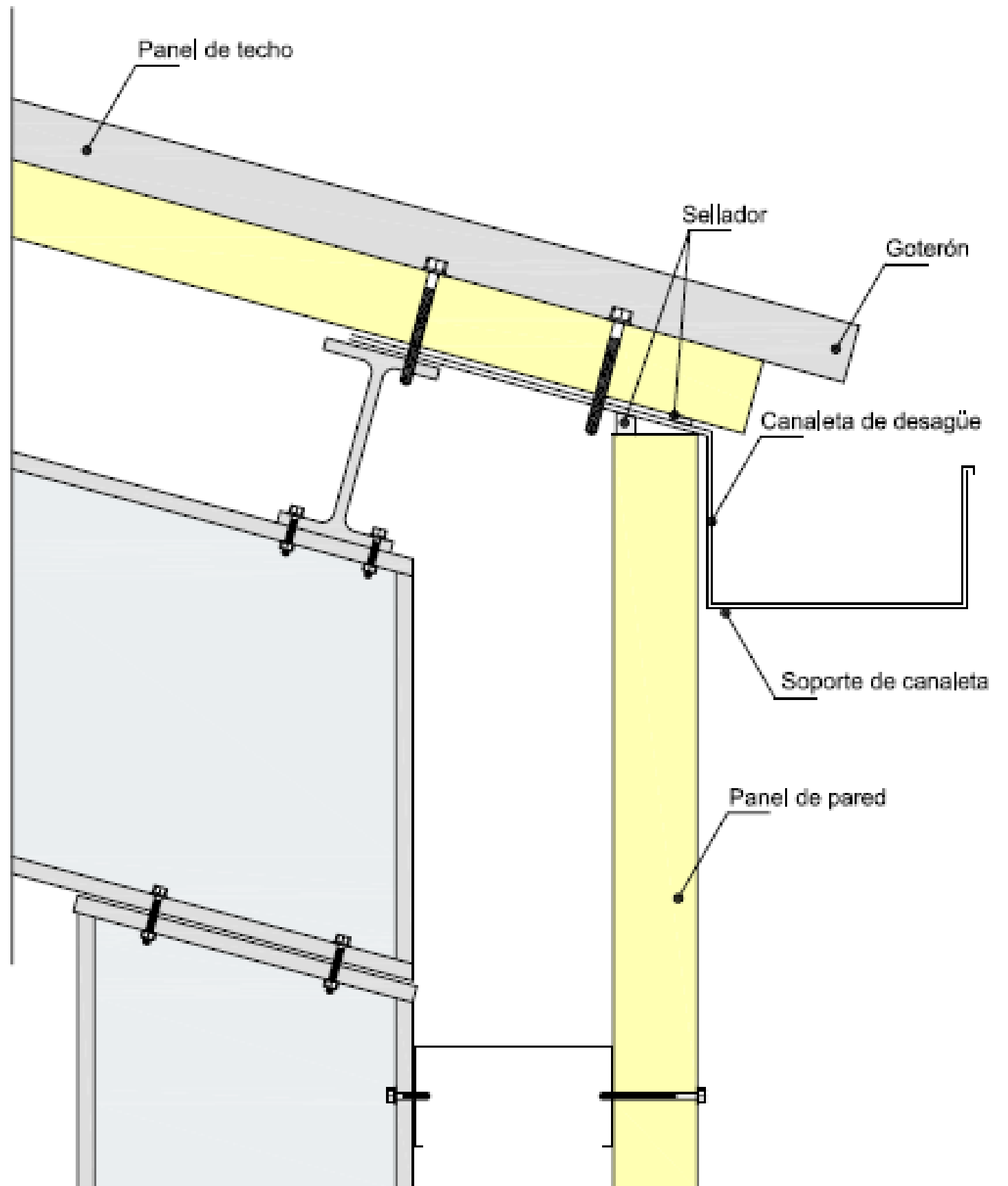
REMATES LONGITUDINALES



CANALETA ALERO

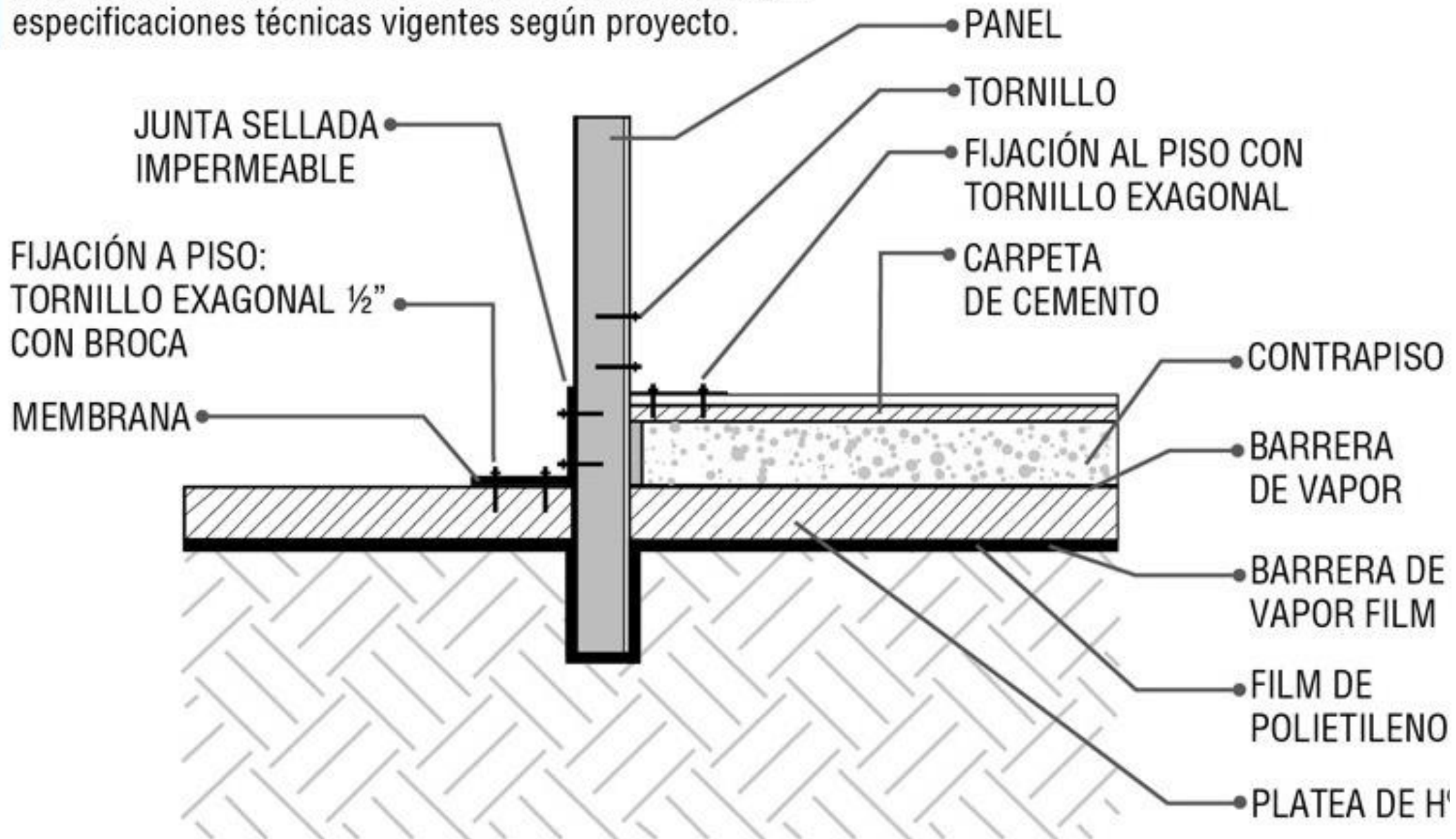


CANALETA ALERO



ENCUENTRO PISO CON PANEL

Se presenta un diseño tentativo que puede variar según especificaciones técnicas vigentes según proyecto.



ENCUENTRO PISO CON PANEL

