



# Arneg Argentina



PANELES SANDWICH DE POLIURETANO CON PLACA DE ROCA DE YESO.

“Naturally  
innovative,,

# DATOS TÉCNICOS.

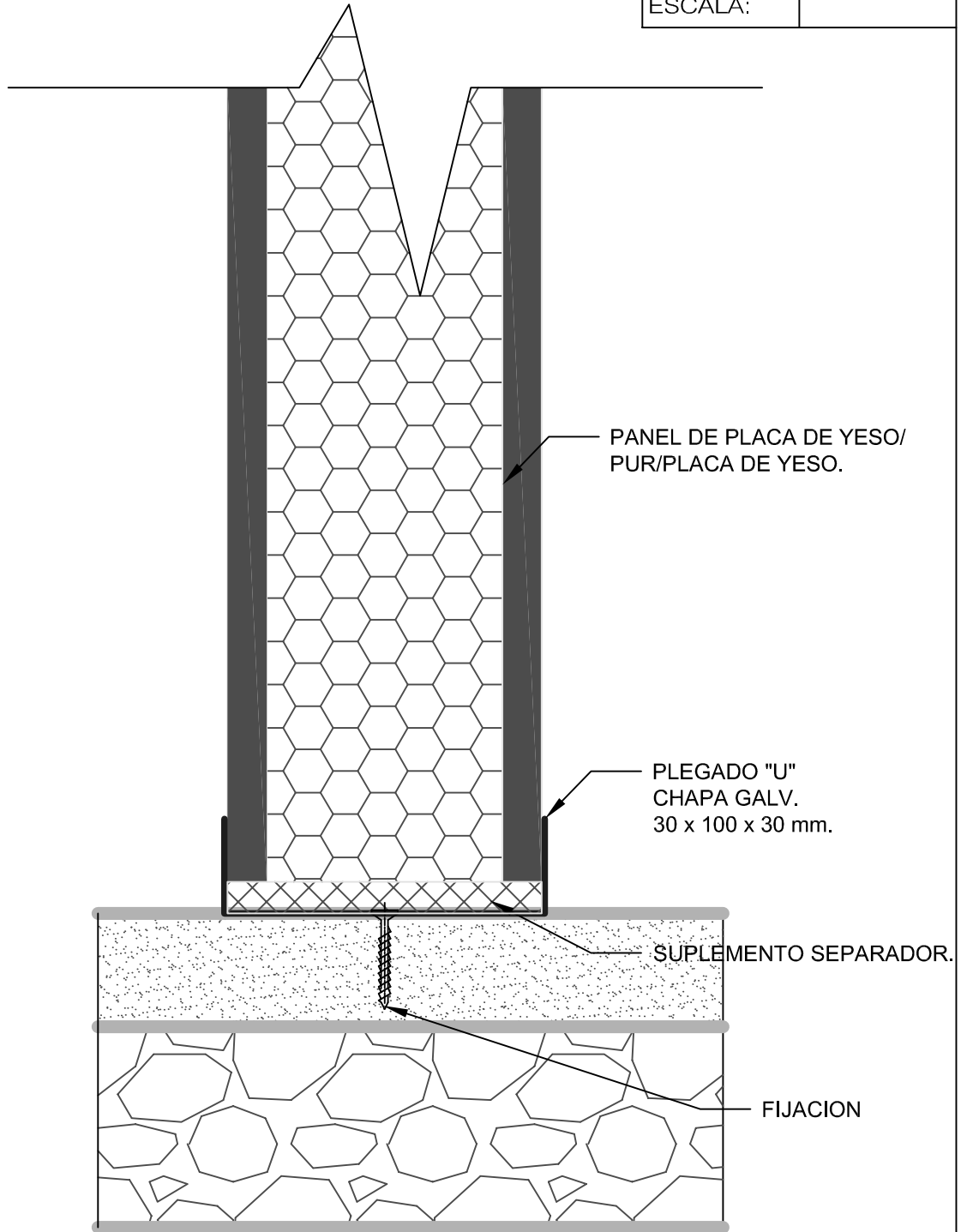
## PANELES SANDWICH DE POLIURETANO Y PLACAS DE ROCA DE YESO.

Codificación	Tipo de panel	Espesor	Ancho	Largo
Prep/Yeso ST	Panel sandwich de poliuretano de 40 kg/m <sup>3</sup> , revestido en una cara con lámina de chapa prepintada blanca y la otra cara con placa de yeso standard de 12 mm.	60 y 100 mm	1200 mm	2400 / 2600 / 3000 mm
Yeso ST/Yeso ST	Panel sandwich de poliuretano de 40 kg/m <sup>3</sup> , revestido en ambas caras con placas de yeso standard de 12 mm.			2400 / 2600 / 3000 mm
Yeso ST/Yeso RH	Panel sandwich de poliuretano de 40 kg/m <sup>3</sup> , revestido en una cara con placa de yeso de 12 mm resistente a la humedad y la otra cara con placa de yeso standard de 12 mm.			2400 mm
Yeso RH/Yeso RH	Panel sandwich de poliuretano de 40 kg/m <sup>3</sup> , revestido en ambas caras con placas de yeso de 12 mm resistente a la humedad			2400 mm
Yeso ST/Papel Kraft	Panel sandwich de poliuretano de 40 kg/m <sup>3</sup> , revestido en una cara con placa de yeso de 12 mm resistente a la humedad y la otra cara con papel Kraft.			2400 / 2600 / 3000 mm



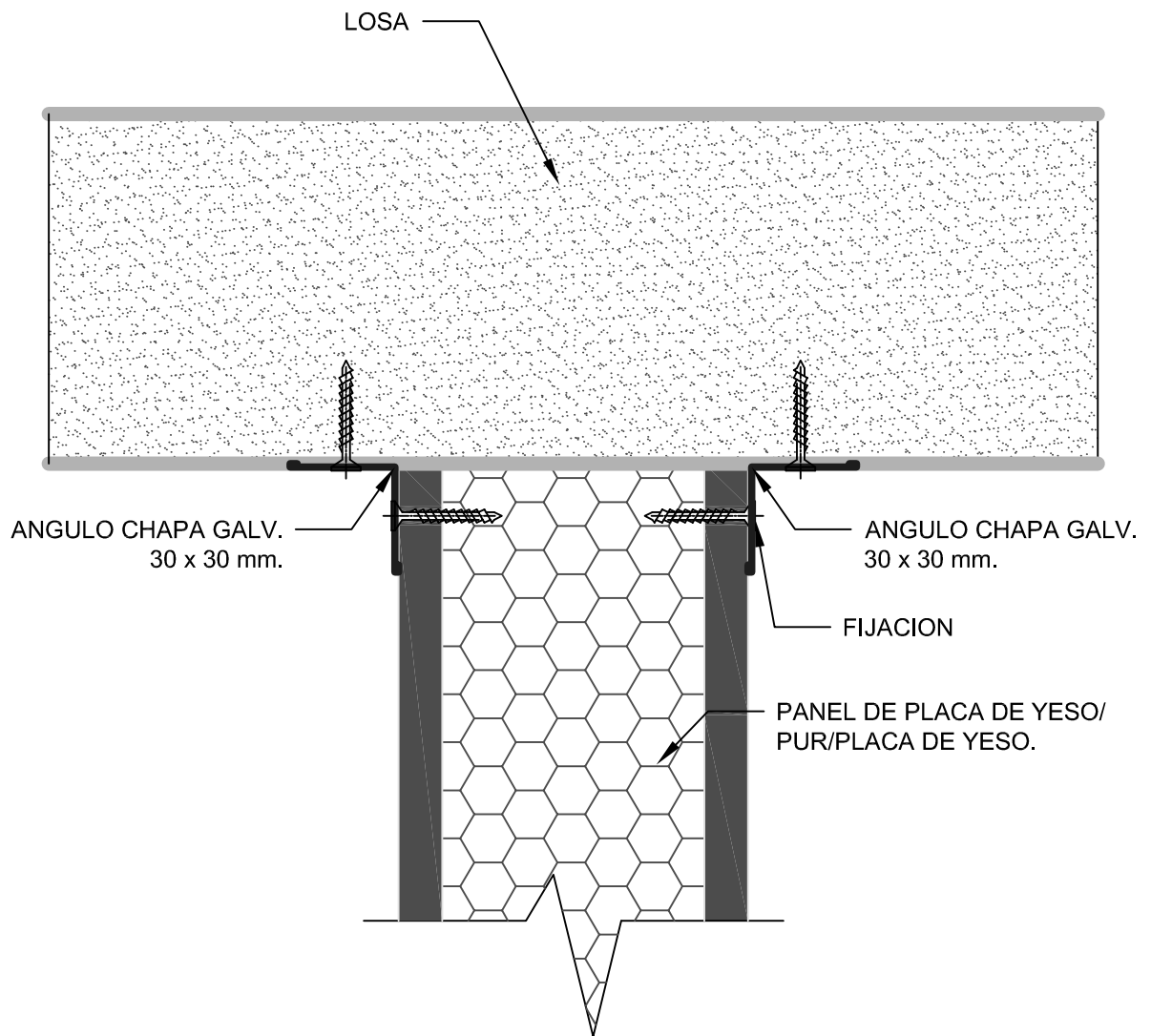
DETALLE FIJACION DE PANEL A PISO

ESCALA:



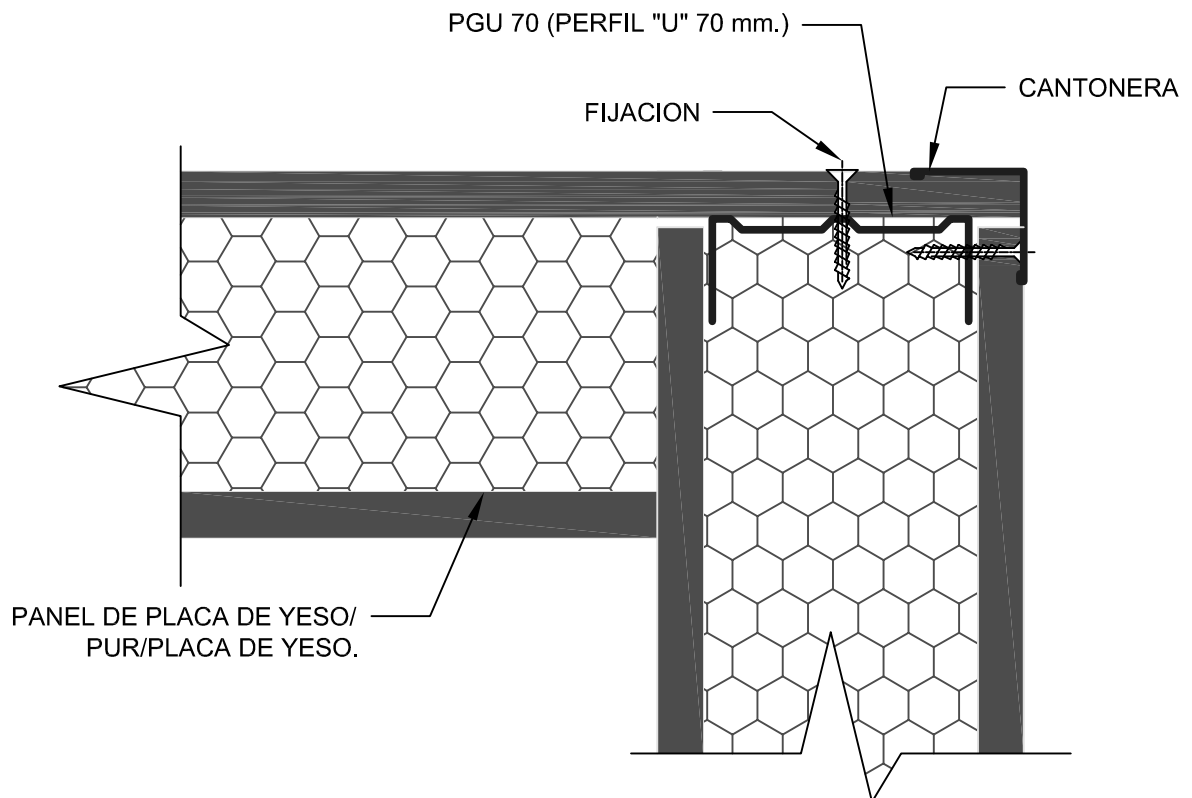
DETALLE FIJACION DE PANEL A LOSA

ESCALA:



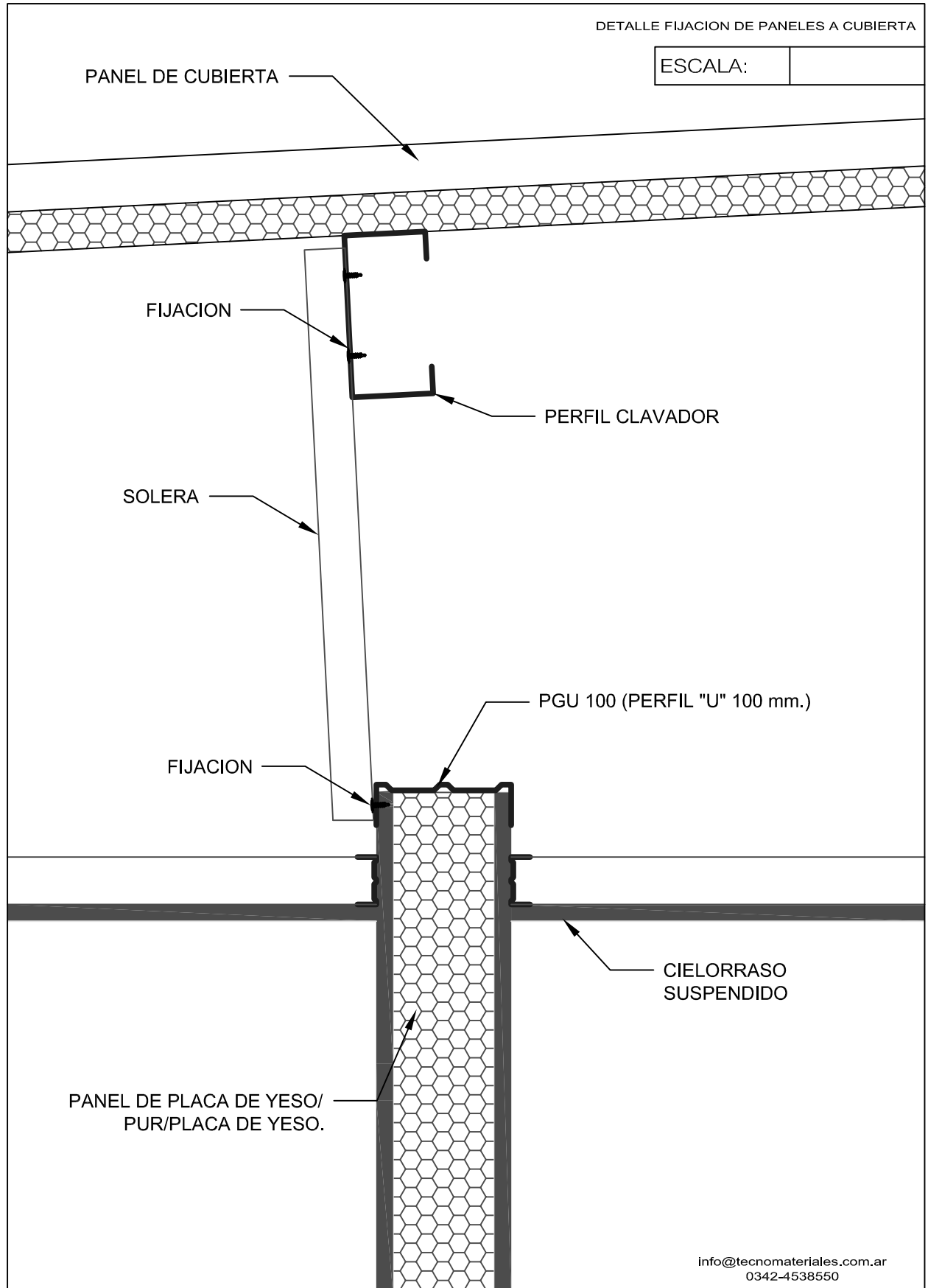
DETALLE FIJACION DE ENCUENTRO ESQUINA

ESCALA:



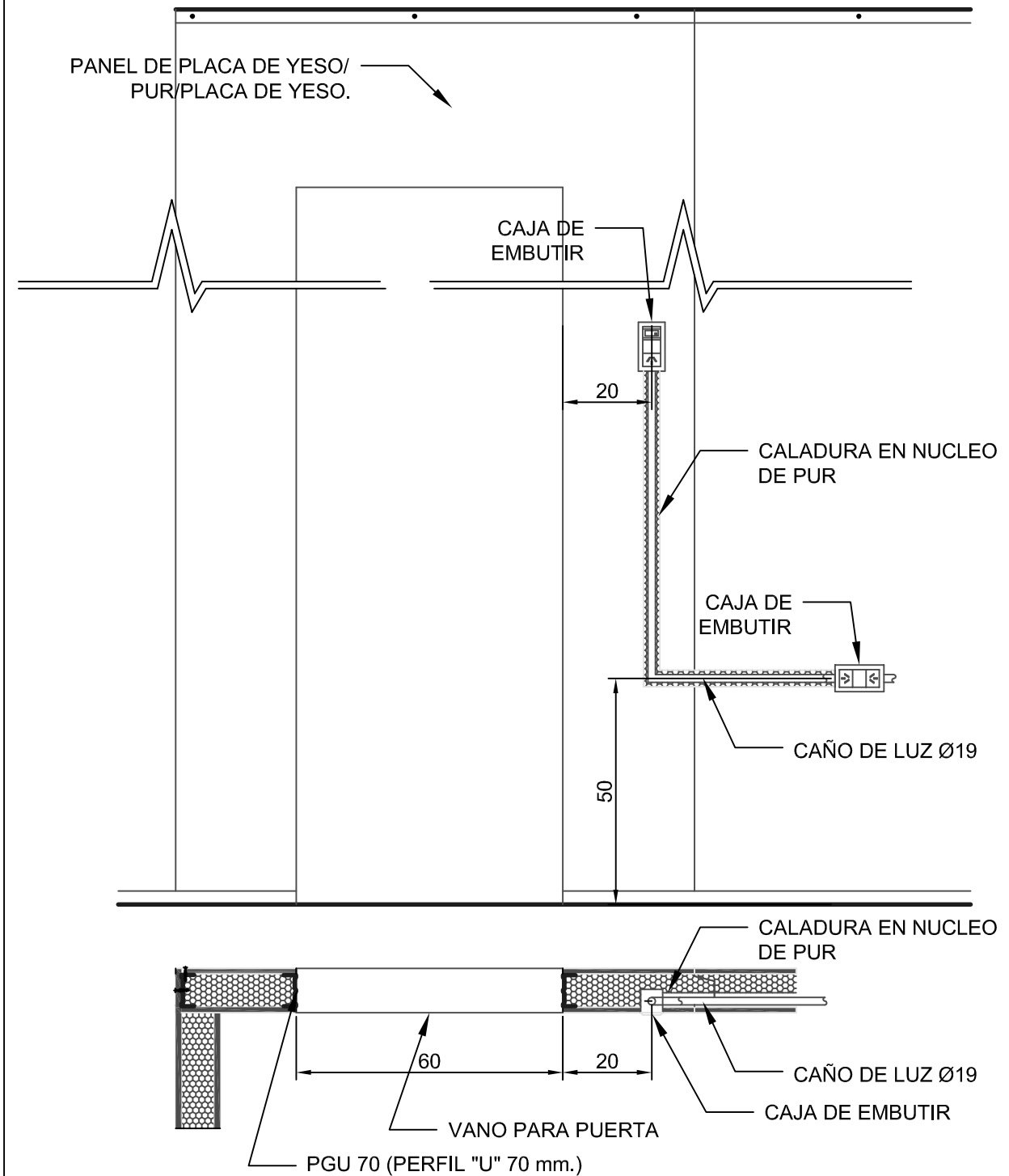
DETALLE FIJACION DE PANELES A CUBIERTA

ESCALA:



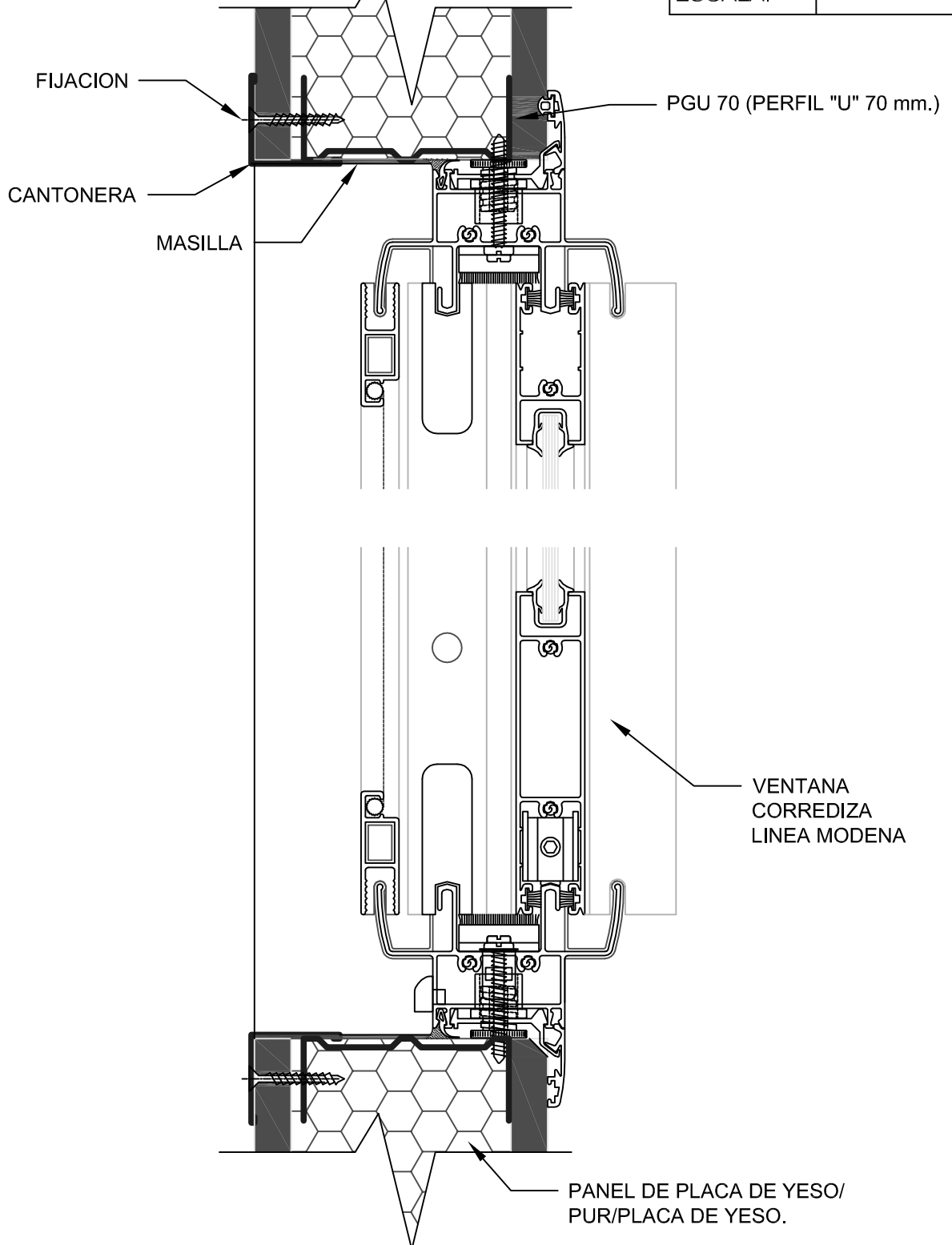
DETALLE DE INSTALACION ELECTRICA

ESCALA: GRAFICA



DETALLE FIJACION DE VENTANA CORREDIZA

ESCALA:





DETALLE FIJACION DE PUERTA

