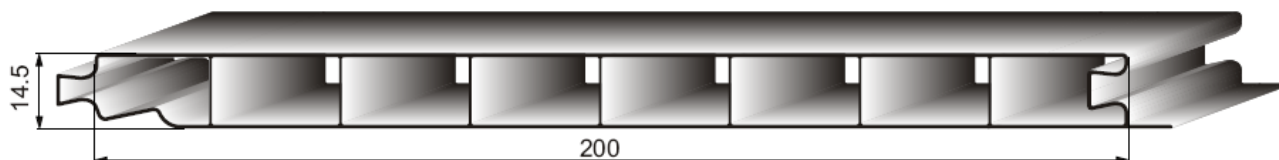


PERFILES Y TABLILLAS SANITARIAS DE PVC.



TABLILLAS SANITARIAS DE PVC.



9017

Cielorraso de PVC sanitario es un sistema de encastre tipo machimbre.

La estructura interna de estos productos, está conformada por refuerzos internos que aseguran una considerable resistencia al impacto y sus cámaras de aire proporcionan un interesante aislamiento térmico y acústico.

Revestimiento aislante termoacústico.

Impermeable, resistente a la humedad.

No propaga la llama, es auto extingible.

Libre de mantenimiento.

Lavable con agua y detergentes neutros.

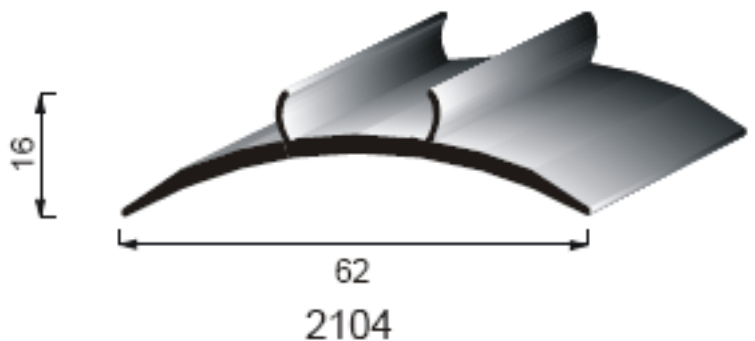
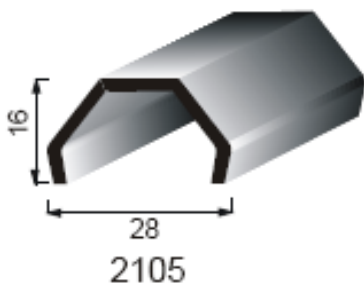
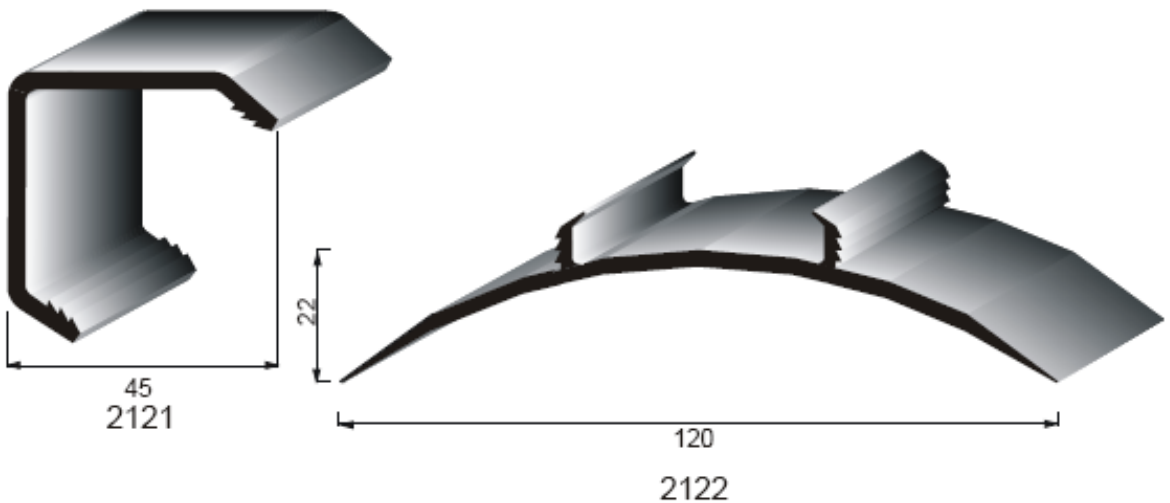
No transmite energía eléctrica.

Accesorios

Esta línea está acompañada por una familia de perfiles plásticos variados, como: perimetrales, uniones de tipo H, zócalos sanitarios, los que aseguran una mayor rapidez en la colocación y la realización de terminaciones prolijas.

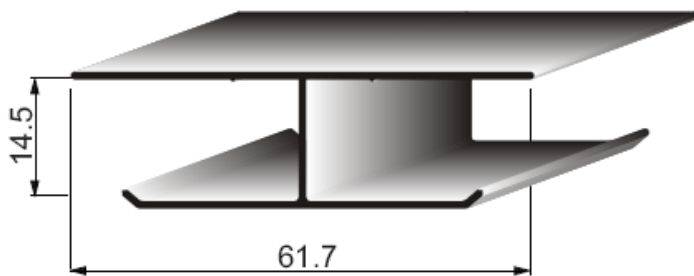
PERFILES SANITARIOS DE PVC.

CONJUNTOS BASES Y TAPAS RÍGIDAS

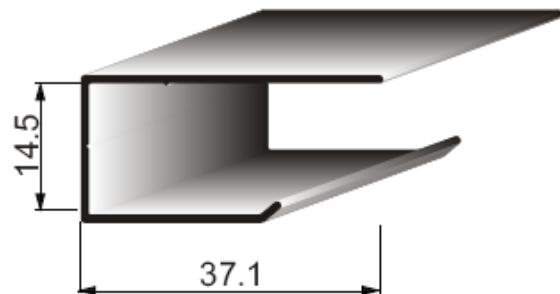


PERFILES SANITARIOS DE PVC.

PERFIL DE UNIÓN “H” Y PERFIL DE BORDE “J”

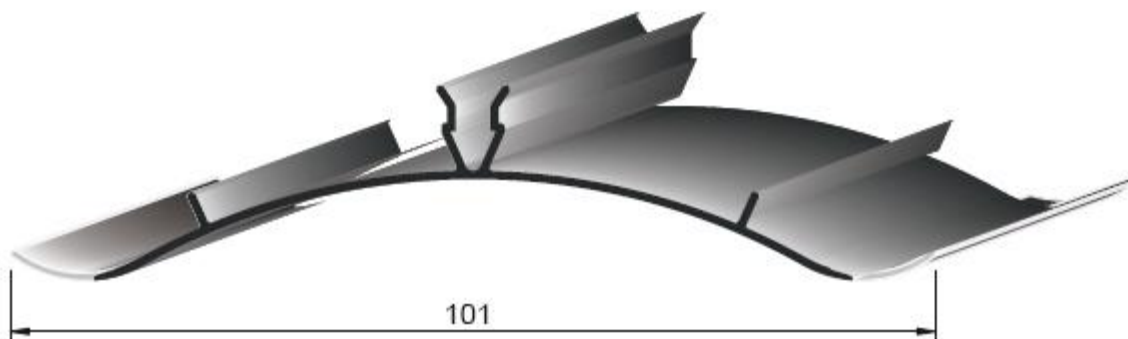


9020
ESPESOR 1 mm

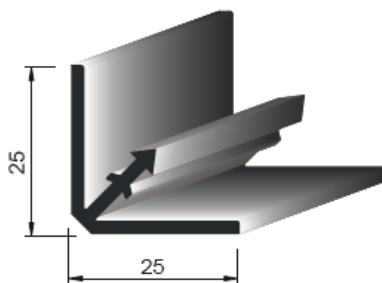


9019
ESPESOR 1 mm

BASES Y TAPAS RÍGIDAS CON BORDES COEXTRUDADOS EN PVC FLEXIBLE



2384



2383

LA FUNCION DE LOS EXTREMOS FLEXIBLES DA LAS SIGUIENTES VENTAJAS:

1-FUNCION DE SELLADOR.

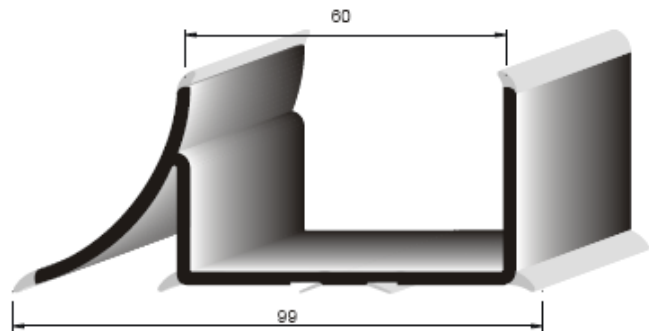
2-COMO CONSECUENCIA DE SU FUNCION SELLADORA, EVITA FILTRACIONES DE LIQUIDO AL INTERIOR DEL ZOCALO SANITARIO, EVITANDO LA FORMACION DE HONGOS.

3-LAS ALETAS FLEXIBLES DE SUS EXTREMOS PERMITEN COPIAR PERFECTAMENTE LAS IMPERFECCIONES ENTRE PISO Y PARED, SITUACION QUE NO PUEDE SER RESUELTA 100% POR LOS ZOCALOS SANITRIOS DE PVC RIGIDO CONVENCIONAL (y que además se deben reforzar con selladores para evitar filtraciones, encareciendo el producto al final de su uso por que requierie mayor mano de obra)

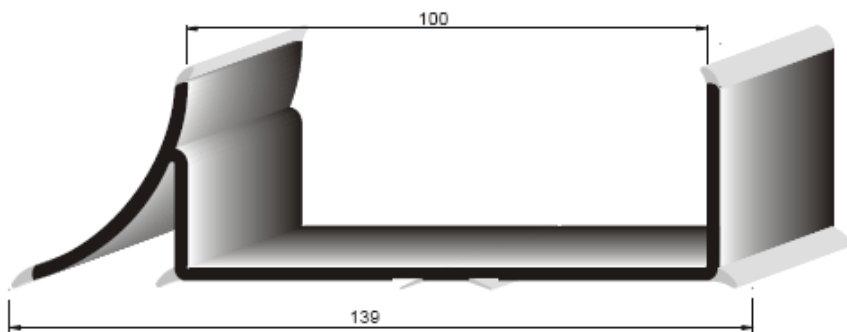
4-LAS ALETAS FLEXIBLES, ESTAN DISEÑADAS CON UN MATERIAL QUE PERMITE MANTENER LA ESTABILIDAD FISICA-DIMENSIONAL DEL PRODUCTO ANTE CAMBIOS BRUSCOS DE TEMPERATURA (es decir no sufre dilataciones ante altas y bajas de temperaturas)

5-EL PVC FLEXIBLE DE LOS EXTREMOS ESTA COMPUESTO CON 38 PARTES DE CAUCHO ATOXICO Y RESISTENTE A LOS HIDROCARBUROS (por lo cual no lo atacan los detergentes, lavandinas, etc).

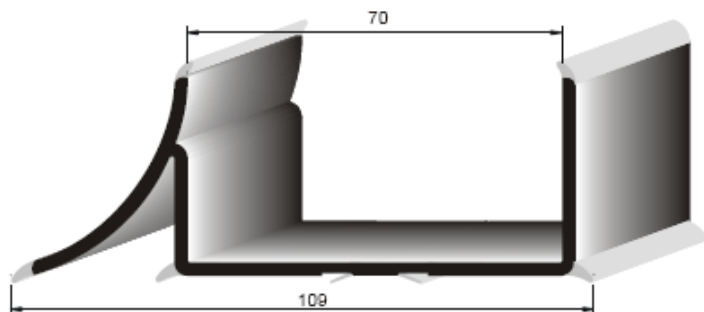
BASES RÍGIDAS CON BORDES **COEXTRUDADOS** EN PVC FLEXIBLE PARA MONTAJE DE PANELES



3068



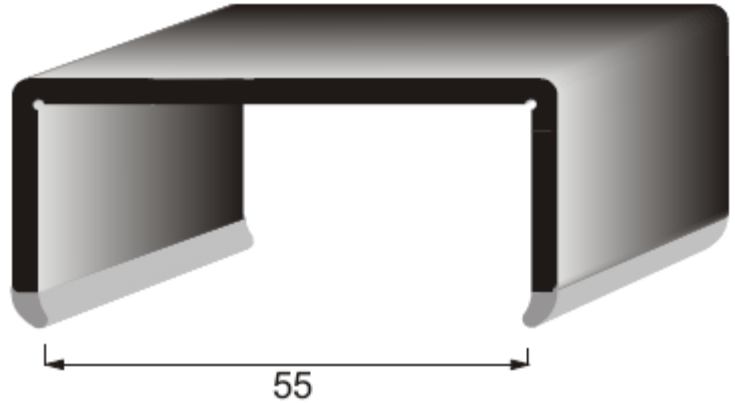
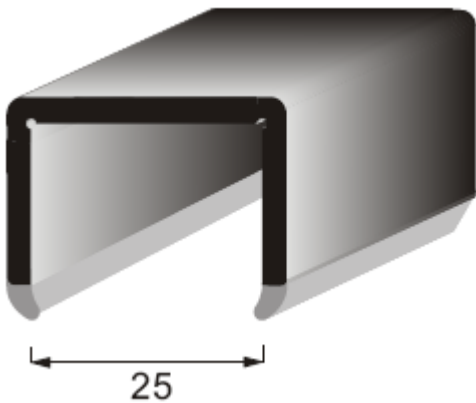
3070



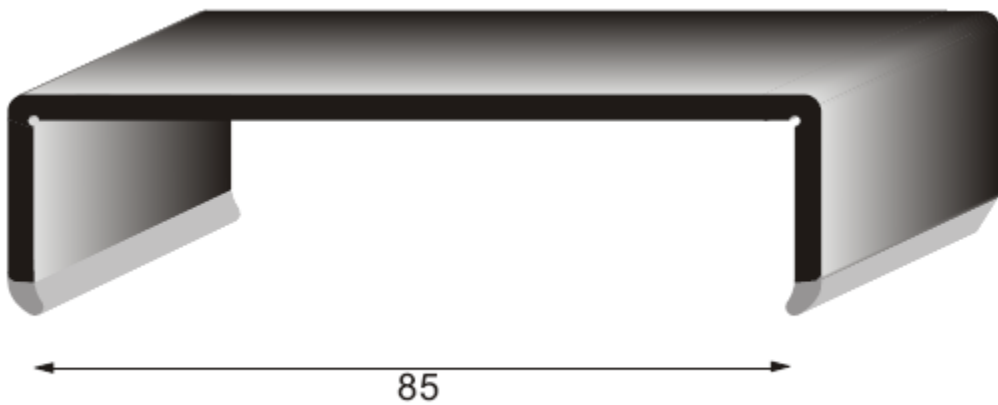
3069

CONSULTAR POR OTRAS MEDIDAS

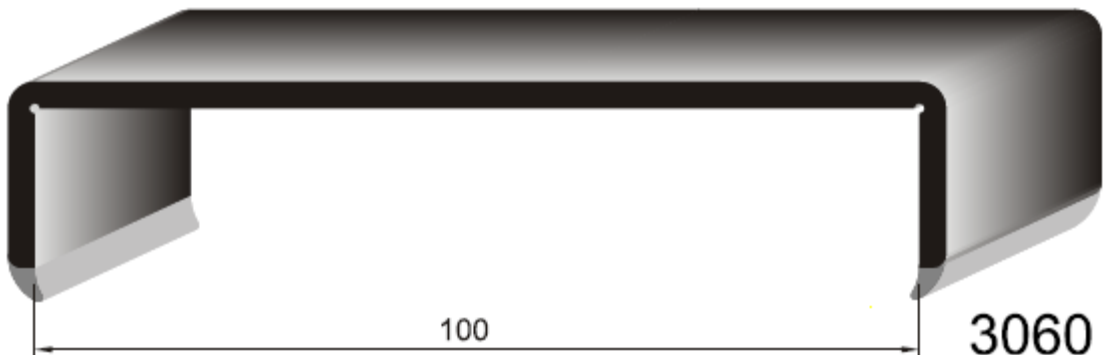
**PERFILES "U" RIGIDAS CON BORDES COEXTRUDADOS
EN PVC FLEXIBLE PARA MONTAJE DE PANELES**



3030



3031

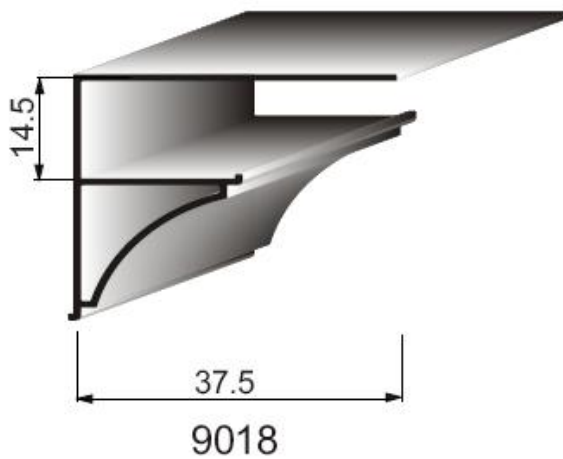


3060

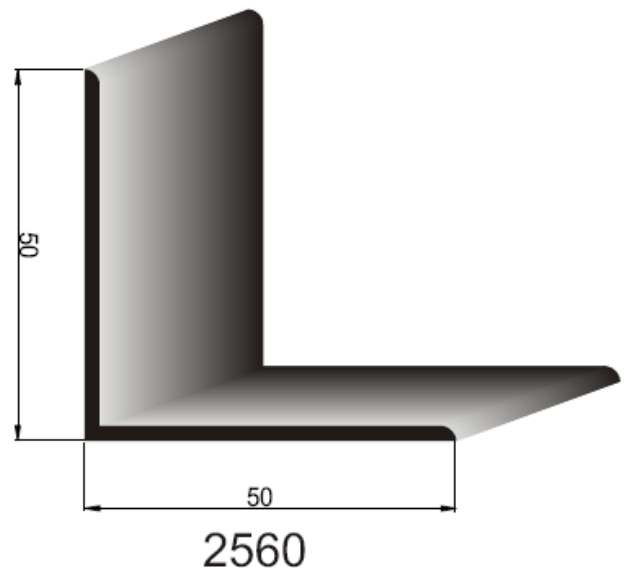
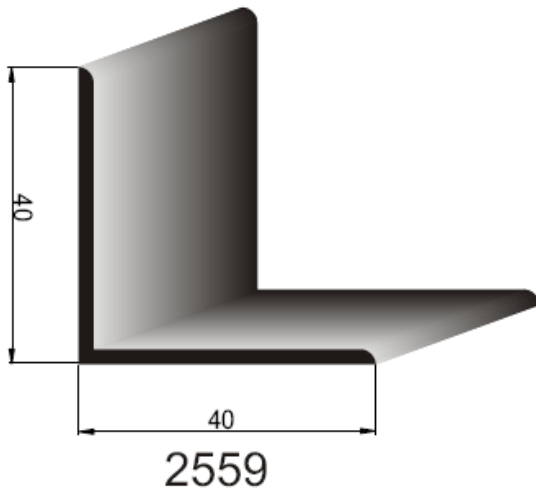
CONSULTAR POR OTRAS MEDIDAS

PERFILES SANITARIOS DE PVC.

TERMINAL SANITARIO

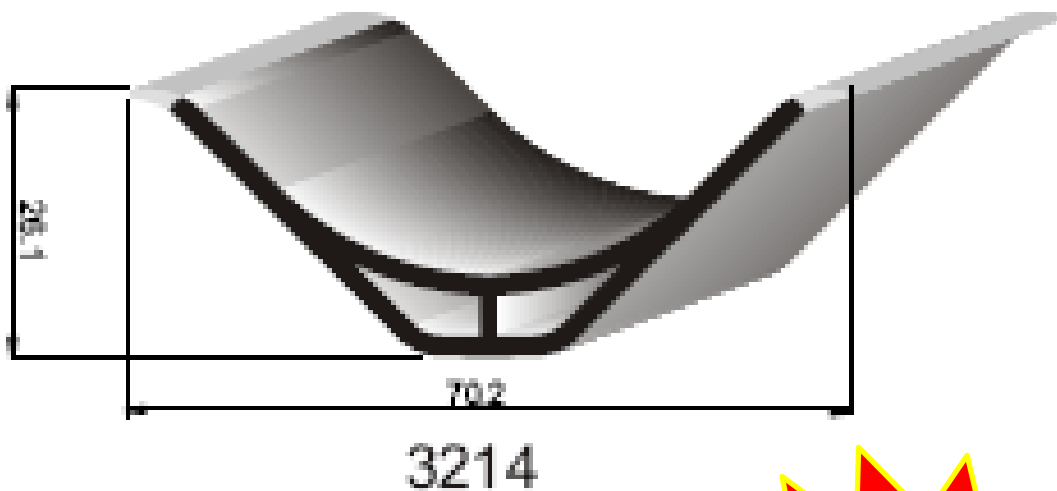


ÁNGULOS DE PVC



PERFILES SANITARIOS DE PVC.

PERFIL ÁNGULO CON PVC **COEXTRUDADO**



PERFILES SANITARIOS DE PVC.

PERFIL PARA MONTAJE RÁPIDO DE PANELES

